

ICS 19.020
F 20
备案号: 17638-2006

DL

中华人民共和国电力行业标准

DL/T 475 — 2006
代替 DL/T 475 — 1992

接地装置特性参数测量导则

Guide for measurement of grounding connection parameters

2006-05-06 发布

2006-10-01 实施

中华人民共和国国家发展和改革委员会 发布

目 次

前言.....	II
1 范围.....	1
2 规范性引用文件.....	1
3 术语和定义.....	1
4 接地装置特性参数测试的基本要求.....	2
5 接地装置的电气完整性测试.....	3
6 接地装置工频特性参数的测试.....	3
7 输电线路杆塔接地装置的接地阻抗测试.....	8
8 土壤电阻率的测试.....	9
附录 A（资料性附录） 大型接地装置工频特性参数测试典型实例.....	12
参考文献.....	14

前 言

本标准是根据《国家发展和改革委员会关于印发 2005 年行业标准项目计划的通知》（发改办工业[2005] 739 号文）的安排，对 DL 475—1992 进行的修订。

接地装置的状况直接关系到电力系统的安全运行，科学合理地测试接地装置的各种特性参数，准确评估其状况十分重要。目前国内电力系统中接地装置的测试工作比较薄弱，一些关键的技术观念比较模糊，技术手段落后，工作方法上缺乏统一的规范和认识。鉴于原测量导则涵盖新技术、新观念不够，可操作性不强，特根据当今接地测试技术发展的观念和趋势，结合现有的实测经验予以修订，以期有效地指导电力行业接地装置的测量工作。

本标准与原标准相比有如下重要改变：

- 1) 在测试内容上不仅仅是接地阻抗一项指标，还增加了电气完整性、场区地表电位梯度测试等重要内容，并给出了各项测试结果的参考界定值；在技术观念上强调对接地装置的各项参数全面考核，综合判断，而不是片面强调某一项指标。
- 2) 取消了原导则中接地电阻四极法测试、避雷线分流的处理，以及其他一些在实际中较难把握、很难实现的规定。
- 3) 根据 DL/T 600—2001 规定，从结构上对原导则进行了调整，增加了术语和定义、安全注意事项、评判的参考标准等，充实丰富了各项细节内容。
- 4) 在输电线路杆塔接地阻抗测试部分中严格规范了钳表法的使用。
- 5) 在土壤电阻率测试中增加了四极非等距法的内容。

本标准的附录 A 为资料性附录。

本标准实施后代替 DL 475—1992。

本标准由中国电力企业联合会提出。

本标准由电力行业高电压试验技术标准化技术委员会归口并负责解释。

本标准主要起草单位：东北电力科学研究院、广东电力试验研究所。

本标准参加起草单位：中国电力科学研究院、厦门红相电力设备公司、西安四方机电有限责任公司、苏州工业园海沃科技有限公司、黑龙江电力试验研究院、天津电力科学研究院、江苏电力科学研究院、华东电力试验研究院、广西电力试验研究所、浙江电力试验研究院、武汉大学、重庆大学等。

本标准主要起草人：王东焯、李谦。

本标准首次发布时间：1992 年 11 月 03 日，本次为第一次修订。

接地装置特性参数测量导则

1 范围

本标准规定了电力系统中发电厂、变电所、输电线路杆塔的接地装置的特性参数以及土壤电阻率测试的一般原则、内容、方法、判据、周期。

本标准适用于已运行的接地装置的状况评估，新建电厂、变电所和线路杆塔的接地装置的验收测试。通信设施、建筑物等其他接地装置的特性参数测试可参照有关内容进行。

2 规范性引用文件

下列文件中的条款通过本标准的引用而成为本标准的条款。凡是注日期的引用文件，其随后所有的修改单（不包括勘误的内容）或修订版均不适用于本标准，然而，鼓励根据本标准达成协议的各方研究是否可使用这些文件的最新版本。凡是不注日期的引用文件，其最新版本适用于本标准。

DL/T 621—1997 交流电气装置的接地

DL/T 887—2004 杆塔工频接地电阻测量

3 术语和定义

下列术语和定义适用于本标准：

3.1

接地极 grounding electrode

埋入地中并直接与大地接触的金属导体。

3.2

接地线 grounding conductor

电力设备应接地的部位与地下接地极之间的金属导体，也称为接地引下线。

3.3

接地装置 grounding connection

接地极与接地线的总和。

3.4

大型接地装置 large grounding connection

110kV 及以上电压等级变电所的接地装置，装机容量在 200MW 以上的火电厂和水电厂的接地装置，或者等效面积在 5000m² 以上的接地装置。

3.5

接地网 grounding grid

由垂直和水平接地极组成的，供发电厂、变电所使用的，兼有泄流和均压作用的水平网状接地装置。

3.6

接地装置的特性参数 parameters of grounding connection

接地装置的电气完整性、接地阻抗、场区地表电位梯度、接触电位差、跨步电位差、转移电位等参数或指标。除了电气完整性，其他参数为工频特性参数。

3.7

接地装置的电气完整性 electric integrity of grounding connection

接地装置中应该接地的各种电气设备之间，接地装置的各部分及与各设备之间的电气连接性，即直流电阻值，也称为电气导通性。

3.8

接地阻抗 **ground impedance**

接地装置对远方电位零点的阻抗。数值上为接地装置与远方电位零点间的电位差，与通过接地装置流入地中的电流的比值。按冲击电流求得的接地阻抗称为冲击接地阻抗；按工频电流求得的接地阻抗称为工频接地阻抗。本标准凡未标明为冲击接地阻抗的，均指工频接地阻抗。

3.9

场区地表电位梯度 **surface potential distribution**

当接地短路电流或试验电流流过接地装置时，被试接地装置所在的场区地表面形成的电位梯度。

3.10

跨步电位差 **step potential difference**

当接地短路电流流过接地装置时，地面上水平距离为 1.0m 的两点间的电位差。

3.11

接触电位差 **touch potential difference**

当接地短路电流流过接地装置时，在地面上距设备水平距离 1.0m 处与沿设备外壳、架构或墙壁离地面的垂直距离 1.8m 处两点间电位差。

3.12

转移电位 **diverting potential**

当接地短路电流流过接地装置时，由一端与接地装置连接的金属导体传递的接地装置对地电位。

3.13

电流极 **current electrode**

为形成测试接地装置的接地阻抗、场区地表电位梯度等特性参数的电流回路，而在远方布置的接地极。

3.14

电位极 **potential electrode**

在测试接地装置的特性参数时，为测试所选的参考电位而布置的接地极。

3.15

三极法 **three-electrode method**

由接地装置、电流极和电位极组成的三个电极测试接地装置接地阻抗的方法。

3.16

钳表法 **clipon method**

不必布置电流极和电位极，不用断开杆塔接地螺栓连接，根据单钳型回路电阻测试仪的原理测试杆塔接地装置的接地阻抗的方法。

4 接地装置特性参数测试的基本要求

4.1 内容

大型接地装置的特性参数测试应该包含以下内容：电气完整性测试，接地阻抗测试，场区地表电位梯度测试，接触电位差、跨步电位差及转移电位的测试。在其他接地装置的特性参数测试中应尽量包含以上内容。

4.2 测试时间

接地装置的特性参数大都与土壤的潮湿程度密切相关，因此接地装置的状况评估和验收测试应尽量在干燥季节和土壤未冻结时进行；不应在雷、雨、雪中或雨、雪后立即进行。

4.3 测试周期

大型接地装置的交接试验应进行各项特性参数的测试；电气完整性测试宜每年进行一次；接地阻抗、场区地表电位梯度、跨步电位差、接触电位差、转移电位等参数，正常情况下宜每 5~6 年测试一次；遇有接地装置改造或其他必要时，应进行针对性测试。

输电线路杆塔接地装置的测试周期依据有关送电规程进行。

4.4 测试结果的评估

进行接地装置的状况评估和工程验收时应根据特性参数测试的各项结果，并结合当地情况和以往的运行经验综合判断，不应不计代价片面强调某一项指标。总体上应把握以下几个特性参数：接地装置的电气完整性、场区地表电位梯度分布、接地阻抗。具体要求参见后面的相关章节，同时接地装置的热容量应满足要求。

5 接地装置的电气完整性测试

5.1 方法

首先选定一个很可能与主地网连接良好的设备的接地引下线为参考点，再测试周围电气设备接地部分与参考点之间的直流电阻。如果开始即有很多设备测试结果不良，宜考虑更换参考点。

5.2 测试的范围

- a) 变电所的接地装置：各个电压等级的场区之间；各高压和低压设备，包括构架、分线箱、汇控箱、电源箱等；主控及内部各接地干线，场区内和附近的通信及内部各接地干线；独立避雷针及微波塔与主地网之间；其他必要部分与主地网之间。
- b) 电厂的接地装置：除变电所部分按 5.2a) 进行外，还应测试其他局部地网与主地网之间；厂房与主地网之间；各发电机单元与主地网之间；每个单元内部各重要设备及部分；避雷针，油库，水电厂的大坝；其他必要的部分与主地网之间。

5.3 测试中应注意的问题

测试中应注意减小接触电阻的影响。当发现测试值在 $50\text{m}\Omega$ 以上时，应反复测试验证。

5.4 测试仪器

测试宜选用专门仪器，仪器的分辨率为 $1\text{m}\Omega$ ，准确度不低于 1.0 级。也可借鉴直流电桥的原理，在被试电气设备的接地部分与参考点之间加恒定直流电流，再用高内阻电压表测试由该电流在参考点通过接地装置到被试设备的接地部分这段金属导体上产生的电压降，并换算到电阻值。采用其他方法时应注意扣除测试引线的电阻。

5.5 测试结果的判断和处理

- a) 状况良好的设备测试值应在 $50\text{m}\Omega$ 以下；
- b) $50\text{m}\Omega\sim 200\text{m}\Omega$ 的设备状况尚可，宜在以后例行测试中重点关注其变化，重要的设备宜在适当时候检查处理；
- c) $200\text{m}\Omega\sim 1\Omega$ 的设备状况不佳，对重要的设备应尽快检查处理，其他设备宜在适当时候检查处理；
- d) 1Ω 以上的设备与主地网未连接，应尽快检查处理；
- e) 独立避雷针的测试值应在 $500\text{m}\Omega$ 以上；
- f) 测试中相对值明显高于其他设备，而绝对值又不大的，按状况尚可对待。

6 接地装置工频特性参数的测试

6.1 基本要求

6.1.1 试验电源的选择

- a) 推荐采用异频电流法测试大型接地装置的工频特性参数，试验电流宜在 $3\text{A}\sim 20\text{A}$ ，频率宜在 $40\text{Hz}\sim 60\text{Hz}$ 范围，异于工频又尽量接近工频，且仪器设备符合 6.5 的要求。

- b) 如果采用工频电流测试大型接地装置的工频特性参数, 则应采用独立电源或经隔离变压器供电, 并尽可能加大试验电流, 试验电流不宜小于 50A, 测试仪器符合 6.5 的要求, 并要特别注意试验的安全问题, 如电流极和试验回路的看护。

6.1.2 测试回路的布置

测试接地装置工频特性参数的电流极应布置得尽量远, 参见图 1, 通常电流极与被试接地装置边缘的距离 d_{CG} 应为被试接地装置最大对角线长度 D 的 4~5 倍; 对超大型的接地装置的测试, 可利用架空线路做电流线和电位测试线; 当远距离放线有困难时, 在土壤电阻率均匀地区 d_{CG} 可取 $2D$, 在土壤电阻率不均匀地区可取 $3D$ 。

测试回路应尽量避免离开河流、湖泊; 尽量远离地下金属管路和运行中的输电线路, 避免与之长段并行, 与之交叉时垂直跨越; 注意减小电流线与电位线之间的互感的影响。

6.1.3 电流极和电位极

- 电流极的电阻值应尽量小, 以保证整个电流回路阻抗足够小, 设备输出的试验电流足够大。
- 可采用人工接地极或利用高压输电线路的铁塔作为电流极, 但应注意避雷线分流的影响。
- 如电流极电阻偏高, 可尝试采用多个电流极并联或向其周围泼水的方式降阻。
- 电位极应紧密而不松动地插入土壤中 20cm 以上。

6.1.4 试验电流的注入

大型接地装置工频特性参数测试时, 试验电流的注入点宜选择单相接地短路电流大的场区里, 电气导通测试中结果良好的设备接地引下线处。小型接地装置的测试可根据具体情况参照进行。

6.1.5 试验的安全

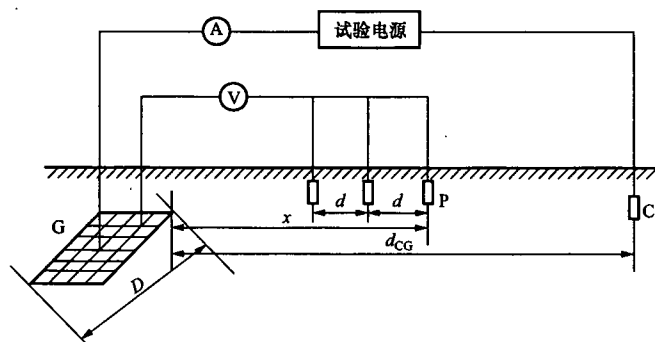
试验期间电流线严禁断开, 电流线全程和电流极处要有专人看护。

6.2 接地阻抗的测试

6.2.1 测试方法

6.2.1.1 电位降法

电位降法测试接地装置的接地阻抗是按图 1 布置测试回路, 且符合 6.1.2 的要求。



G — 被试接地装置; C — 电流极; P — 电位极; D — 被试接地装置最大对角线长度;
 d_{CG} — 电流极与被试接地装置边缘的距离; x — 电位极与被试接地装置边缘的距离;
 d — 测试距离间隔

图 1 电位降法测试接地装置的接地阻抗

流过被试接地装置 G 和电流极 C 的电流 I 使地面电位变化, 电位极 P 从 G 的边缘开始沿与电流回路呈 $30^\circ \sim 45^\circ$ 的方向向外移动, 每间隔 d (50m 或 100m 或 200m) 测试一次 P 与 G 之间的电位差 U , 绘出 U 与 x 的变化曲线, 典型曲线参见附录 A 的图 A.1。曲线平坦处即为电位零点, 与曲线起点间的电位差即为在试验电流下被试接地装置的电位升高 U_m , 接地装置的接地阻抗 Z 为:

$$Z = \frac{U_m}{I} \quad (1)$$

如果电位测试线与电流线呈角度敷设确实困难，可与之同路径敷设，但要保持尽量远的距离。

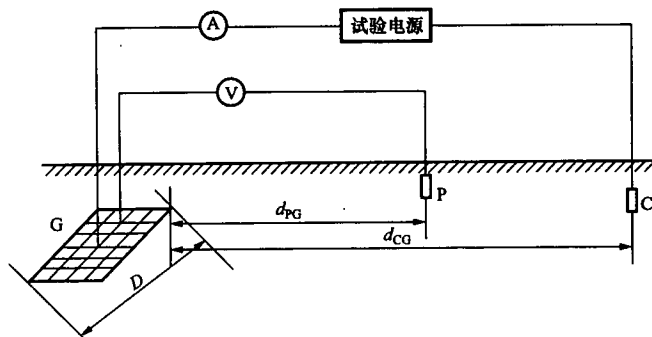
如果电位降曲线的平坦点难以确定，则可能是受被测接地装置或电流极 C 的影响，考虑延长电流回路；或者是地下情况复杂，考虑以其他方法来测试和校验。

6.2.1.2 电流—电压表三极法

a) 直线法：

电流线和电位线同方向（同路径）敷设称为三极法中的直线法，示意图见图 2。 d_{CG} 如 6.1.2 的要求， d_{PG} 通常为 $(0.5 \sim 0.6) d_{CG}$ 。电位极 P 应在被测接地装置 G 与电流极 C 连线方向移动三次，每次移动的距离为 d_{CG} 的 5% 左右，当三次测试的结果误差在 5% 以内即可。

大型接地装置一般不宜采用直线法测试。如果条件所限而必须采用时，应注意使电流线和电位线保持尽量远的距离，以减小互感耦合对测试结果的影响。



G—被测接地装置；C—电流极；P—电位极；D—被测接地装置最大对角线长度；
 d_{CG} —电流极与被测接地装置边缘的距离； d_{PG} —电位极与被测接地装置边缘的距离

图 2 电流—电压表三极法接线示意图

b) 夹角法：

只要条件允许，大型接地装置接地阻抗的测试都采用电流—电位线夹角布置的方式。 d_{CG} 如 6.1.2 的要求，一般为 $4D \sim 5D$ ，对超大型接地装置则尽量远； d_{PG} 的长度与 d_{CG} 相近。接地阻抗可用公式 (2) 修正。

$$Z = \frac{Z'}{1 - \frac{D}{2} \left[\frac{1}{d_{PG}} + \frac{1}{d_{CG}} - \frac{1}{\sqrt{d_{PG}^2 + d_{CG}^2 - 2d_{PG}d_{CG} \cos \theta}} \right]} \quad (2)$$

式中：

θ ——电流线和电位线的夹角；

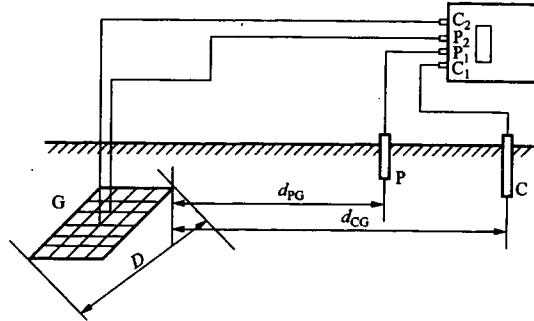
Z' ——接地阻抗的测试值。

如果土壤电阻率均匀，可采用 d_{CG} 和 d_{PG} 相等的等腰三角形布线，此时使 θ 约为 30° ， $d_{CG} = d_{PG} = 2D$ ，接地阻抗的修正计算公式仍为公式 (2)。

6.2.1.3 接地阻抗测试仪法

接地装置较小时，可采用接地阻抗测试仪（接地摇表）测接地阻抗，接线图如图 3 所示。

图 3 中的仪表是四端子式，有些仪表是三端子式，即 C_2 和 P_2 合并为一，测试原理和方法均相同，与三极法类似，布线的要求也参照三极法执行。



G—被试接地装置；C—电流极；P—电位极；D—被试接地装置最大对角线长度；
 d_{CG} —电流极与被试接地装置边缘的距离； d_{PG} —电位极与被试接地装置边缘的距离

图3 接地阻抗测试仪测试接线图

6.2.2 干扰的消除

- a) 通常接地装置中有不平衡零序电流，为消除其对三极法测试接地阻抗的影响，除了增大试验电流，还可采用倒相法。接地阻抗的计算公式为：

$$Z = \sqrt{\frac{U_1^2 + U_2^2 - 2U_0^2}{2I^2}} \quad (3)$$

式中：

- I ——注入接地装置中的试验电流，试验电压在倒相前后保持不变；
 U_0 ——不加试验电压时接地装置的对地电压，即零序电流在接地装置上产生的电压降；
 U_1, U_2 ——倒相前后接地装置上的试验电压。

- b) 如果试验电源是三相的，也可将三相电源分别加在接地装置，保持试验电流 I 不变，通过公式(4)得到 Z ，以消除地中零序电流对接地阻抗测试值的影响。

$$Z = \sqrt{\frac{U_A^2 + U_B^2 + U_C^2 - 3U_0^2}{3I^2}} \quad (4)$$

式中：

- I ——注入接地装置中的试验电流，倒相前后保持不变；
 U_0 ——不加试验电压时接地装置的对地电压；
 U_A, U_B, U_C ——将 A、B、C 三相分别加到接地装置上时的试验电压。

- c) 当电位线较长，测试受到高频干扰电压的影响时，可在电压表两端并联一个电容器，其工频容抗应比电压表的输入阻抗大 100 倍。

6.2.3 接地阻抗的理解和判断

接地阻抗是接地装置的一个重要参数，但并不是唯一的、绝对参数指标，它概要性地反映了接地装置的状况，而且与接地装置的面积和所在地的地质情况有密切的关系。因此判断接地阻抗是否合格，首先要参照 DL/T 621—1997 中的有关规定，同时也要根据实际情况，包括地形、地质和接地装置的大小，综合判断。

6.3 场区地表电位梯度测试

场区地表电位梯度是一个重要的表征接地装置状况的参数，大型接地装置的状况评估和验收试验应测试接地装置所在场区的电位梯度分布曲线，中小型接地装置则应视具体情况尽量测试，某些重点关注的部分也可测试。

6.3.1 测试方法

接地装置按照 6.1.2 的有关要求施加试验电流后，将被试场区合理划分，场区电位分布用若干条曲

线来表述，例参见附录 A 中的图 A.2。曲线根据设备数量、重要性等因素布置，一般情况下曲线的间距不大于 30m。在曲线路径上中部选择一条与主网连接良好的设备接地引下线为参考点，从曲线的起点，等间距（间距 d 通常为 1m 或 2m）测试地表与参考点之间的电位梯度 U ，直至终点，测试示意图见图 4。绘制各条 $U-x$ 曲线，即场区地表电位梯度分布曲线。

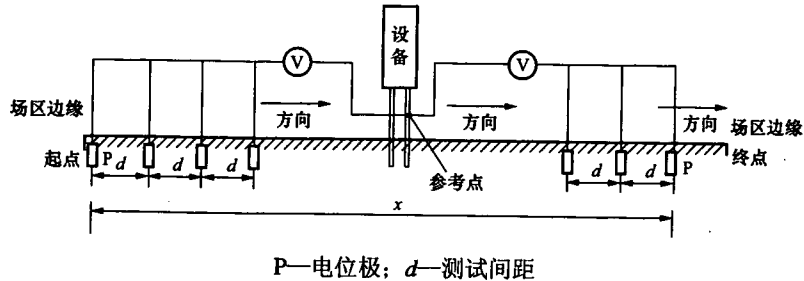


图 4 场区地表电位梯度测试示意图

当间距 d 为 1m 时，场区地表电位梯度曲线上相邻两点之间的电位差 U'_T 按公式 (5) 折算，得到实际系统故障时的单位场区地表电位梯度 U_T 。

$$U_T = U'_T \frac{I_s}{I_m} \quad (5)$$

式中：

I_m ——注入地网中的测试电流；

I_s ——被测接地装置内系统单相接地故障电流。

电位极 P 可采用铁钎，如果场区是水泥路面，可采用包裹湿抹布的直径 20cm 的金属圆盘，并压上重物。测试线较长时应注意电磁感应的干扰。

6.3.2 测试结果的判定

状况良好的接地装置的电位梯度分布曲线表现比较平坦，通常曲线两端有些抬高；有剧烈起伏或突变通常说明接地装置状况不良；例参见附录 A 中的图 A.3。当该接地装置所在的变电所的有效接地系统的最大单相接地短路电流不超过 35kA 时，折算后得到的单位场区地表电位梯度通常在 20V 以下，一般不宜超过 60V，如果接近或超过 80V 则应尽快查明原因予以处理解决。当该接地装置所在的变电所的有效接地系统的最大单相接地短路电流超过 35kA 时，参照以上原则判断测试结果。

6.4 跨步电位差、跨步电压、接触电位差、接触电压和转移电位测试及结果判断

跨步电位差、跨步电压、接触电位差、接触电压和转移电位测试时，接地装置按照 6.1.2 的有关要求施加试验电流。

跨步电位差数值上即单位场区地表电位梯度，可直接在场区地表电位梯度曲线上量取折算，也可根据定义（见图 5）在所关心的区域，如场区边缘测试。

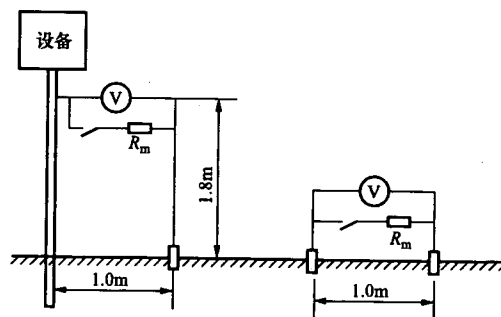


图 5 跨步电位差、跨步电压、接触电位差、接触电压测试示意图

如图 5 所示, 根据定义可测试设备的接触电位差, 重点是场区边缘的和运行人员常接触的设备, 如隔离开关、接地开关、构架等。

根据定义并参照接触电位差的测试方法, 可测试接地装置外引金属体, 如金属管路的转移电位。

测试电极可用铁钎紧密插入土壤中, 如果场区是水泥路面, 可采用包裹湿抹布的直径 20cm 的金属圆盘, 并压上重物。

实际的跨步电位差按公式 (6) 折算, 式中 U'_s 为跨步电位差测试值。实际的接触电位差和转移电位也可参照公式 (6) 折算。

$$U_s = U'_s \frac{I_s}{I_m} \quad (6)$$

式中:

I_m ——注入地网中的测试电流;

I_s ——被测接地装置内系统单相接地故障电流。

图 5 中当电压表两端并上等效人体的电阻 R_m 时, 所得的值即为跨步电压和接触电压。

跨步电位差和接触电位差的安全界定值参见 DL/T 621—1997。当该接地装置所在的变电所的有效接地系统的最大单相接地短路电流不超过 35kA 时, 跨步电位差一般不宜大于 80V; 一个设备的接触电位差不宜明显大于其他设备, 一般不宜超过 85V; 转移电位一般不宜超过 110V。当该接地装置所在变电所的有效接地系统的最大单相接地短路电流超过 35kA 时, 参照以上原则判断测试结果。

6.5 接地装置工频特性参数测试的仪器要求

仪器的准确度不低于 1.0 级, 测试场区地表电位梯度、跨步电位差、接触电位差的电压表分辨率不低于 1mV, 采用异频电源时, 测试仪表的选频性能良好。

7 输电线路杆塔接地装置的接地阻抗测试

7.1 一般要求

7.1.1 杆塔接地阻抗测试宜采用三极法, 对新建的杆塔接地装置的交接验收应采用三极法测试。

7.1.2 测试应遵守现场安全规定, 雷云在杆塔上方活动时应停止测试, 并撤离测试现场。

7.2 三极法测试

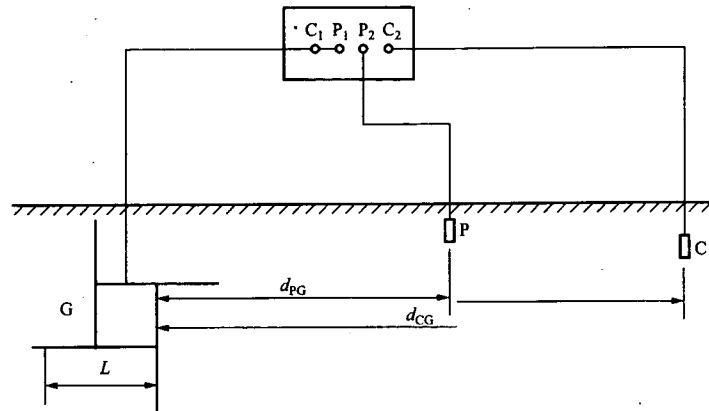
7.2.1 测试方法

三极法测试输电线路杆塔接地装置接地阻抗的方法和原理与发电厂和变电所接地装置的基本相同 (见图 6), 只是由杆塔接地装置的最大射线的长度 L 取代原接地装置的最大对角线长度 D 。由于杆塔离城乡较远, 没有交流电源, 且地网较小, 所以对杆塔接地装置的接地阻抗的测试一般采用接地阻抗测试仪。

电流线和电位线的布线方式主要有直线法和 30° 夹角法两种。

a) 电位极 P 离杆塔基础边缘的直线距离 d_{PG} 取 $2.5L$, 电流极 C 离杆塔基础边缘的直线距离 d_{CG} 取 $4L$ 。 d_{GC} 取 $4L$ 有困难时, 若接地装置周围土壤较为均匀, d_{CG} 可以取 $3L$, 而 d_{PG} 取 $1.8L$ 。如果被测杆塔无射线, L 可以按照不小于杆塔接地装置最大几何等效半径选取。

b) 如果接地装置周围的土壤电阻率较均匀, 参照 6.2.1.2 可以采用电流线和电位线 30° 夹角法测试, 此时 $d_{CG}=d_{PG}=2L$ 。



G — 被测杆塔接地装置；C — 电流极；P — 电位极；L — 杆塔接地装置的最大射线长度；
 d_{CG} — 电流极与杆塔接地装置的距离； d_{PG} — 电位极与杆塔接地装置的距离

图 6 输电线路杆塔接地装置的接地阻抗测试图

7.2.2 注意事项

- 测试杆塔的接地阻抗前，应拆除被测杆塔所有接地引下线，把杆塔塔身与接地装置的电气连接全部断开。
- 应避免把测试用的电位极和电流极布置在接地装置的射线上，且不宜与接地装置的放射延长线平行或同方向布线。
- 当发现接地阻抗的实测值与以往的测试结果相比有明显的增大或减小时，应改变电极的布置方向，或增大电极的距离，重新进行测试。
- 采用图示的三端子接地阻抗测试仪测试时，应尽量缩短接地极接线端子 C_1P_1 与接地装置之间的引线长度。

7.3 钳表法测试

7.3.1 钳表法的测试原理

钳表法测试杆塔接地阻抗的原理和方法参见 DL/T 887—2004。钳表法实际上是测试杆塔接地阻抗与杆塔架空地线和临近杆塔的接地阻抗形成的回路的阻抗，只有在一定条件下才近似为所测杆塔接地装置的接地阻抗，因此具有很大的局限性。

7.3.2 钳表法的使用条件

钳表法的使用必须严格遵循以下条件，否则测试数据将是无效的。

- 测试极必须有多基杆塔并联回路，即杆塔所在的输电线路具有与杆塔连接良好的避雷线，且多基杆塔的避雷线直接接地。测试杆塔所在线路区段中要求直接接地的避雷线上并联的杆塔数量见 DL/T 887—2004 中的表 1。
- 测试时被测杆塔的接地装置应只保留一根接地引下线与杆塔塔身相连，其余接地引下线均应与杆塔塔身断开，并用导线将断开的其他接地线与被保留的接地线并联，将杆塔接地装置作为整体进行测试。
- 上述回路中不应再有自然接地极等其他支路。

8 土壤电阻率的测试

8.1 一般要求

8.1.1 土壤电阻率测试应避免在雨后或雪后立即进行，一般宜在连续天晴 3 天后或在干燥季节进行。在冻土区，测试电极须打入冰冻线以下。

8.1.2 尽量减小地下金属管道的影响。在靠近居民区或工矿区，地下可能有水管等具有一定金属部件的

管道，应把电极布置在与管道垂直的方向上，并且要求最近的测试电极（电流极）与地下管道之间的距离不小于极间距离。

8.1.3 为尽量减小土壤结构不均匀性的影响，测试电极不应在有明显的岩石、裂缝和边坡等不均匀土壤上布置；为了得到较可信的结果，可以把被测场地分片，进行多处测试。

8.2 单极法测试

测试土壤电阻率的单极法是指在被测场地打一直径为 d 的单极垂直接地极（见图 7），埋设深度为 h ，用接地阻抗测试仪测试得到该单极接地极的接地电阻 R ，然后由下式得到等效土壤电阻率 ρ ：

$$\rho = \frac{2\pi h R}{\ln \frac{4h}{d}} \quad (7)$$

式中：

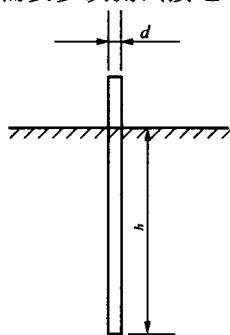
R ——单极接地极的接地电阻；

d ——单极接地极的直径，m；

h ——单极接地极的埋设深度，m。

单极法测试的准确性和测试电极与土壤接触的紧密程度关系很大。单极接地极的直径 d 应不小于 1.5cm，长度应不小于 1m。

改变被试电极的埋设深度 h ，可反映不同深度的土壤电阻率 ρ 的变化。单极法能测试相当于被试电极埋设深度 h 的 5~10 倍的土壤电阻率，但需要多次测试接地电阻。



d —单极接地极的直径； h —单极接地极的埋设深度

图 7 单极法测试土壤电阻率

单极法只适用于土壤电阻率较均匀的场地。

8.3 四极法测试

8.3.1 测试方法

如果要测试距被试电极较远地区或较大区域的土壤，以及水平或垂直分层不均匀的土壤特性，应采用四极法测试。

a) 四极等距法或称温纳（Wenner）法。

图 8a) 是四极等距法的原理接线图，两电极之间的距离 a 应不小于电极埋设深度 h 的 20 倍，即 $a \geq 20h$ 。试验电流流入外侧两个电极，接地阻抗测试仪通过测得试验电流和内侧两个电极间的电位差，得到 R ，通过公式 (8) 得到被测场地的视在土壤电阻率 ρ ：

$$\rho = 2\pi a R \quad (8)$$

b) 四极非等距法或称施伦贝格-巴莫（Schlumberger-Palmer）法。

当电极间距相当大时，四极等距法内侧两个电极的电位差迅速下降，通常仪器测不出或测不准如此低的电位差，此时可用图 8b) 的电位极布置方式，电位极布置在相应的电流极附近，可升高所测的电位差值。如果电极的埋设深度 h 与其距离 a 和 b 相比较很小时，由公式 (9) 计算土壤电阻率 ρ ：

$$\rho = 2\pi a(a+b)R/b \quad (9)$$

其中： a 为电流极与电位极间距； b 为电位极间距。

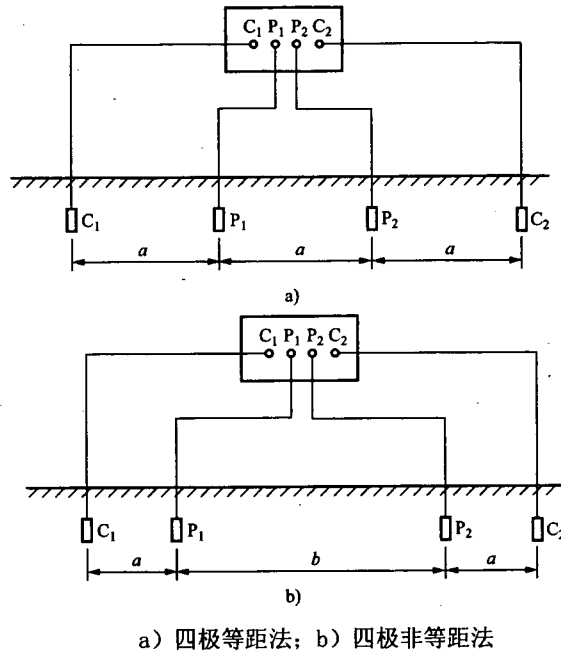


图8 四极法测试土壤电阻率的原理接线图

8.3.2 测试要求及结果处理

测试电极宜用直径不小于 1.5cm 的圆钢或 $L25\text{mm} \times 25\text{mm} \times 4\text{mm}$ 的角钢，其长度均不小于 40cm。

被测场地土壤中的电流场的深度，即被测土壤的深度，与极间距离 a 有密切关系。当被测场地的面积较大时，极间距离 a 也相应增大。

对应于各种电极间距时得出的一组数据即为各种视在土壤电阻率，以该数据与间距的关系绘成曲线，即可判断该地区是否存在多种土壤层或是否有岩石层，还可判断其各自的电阻率和深度。

为了得到较合理的土壤电阻率的数据，宜改变极间距离 a ，求得视在土壤电阻率 ρ 与极间距离 a 之间的关系曲线 $\rho=f(a)$ ，极间距离的取值可为 5、10、15、20、30、40m、……，最大的极间距离 a_{max} 可取拟建接地装置最大对角线的三分之二。

附录 A
(资料性附录)
大型接地装置工频特性参数测试典型实例

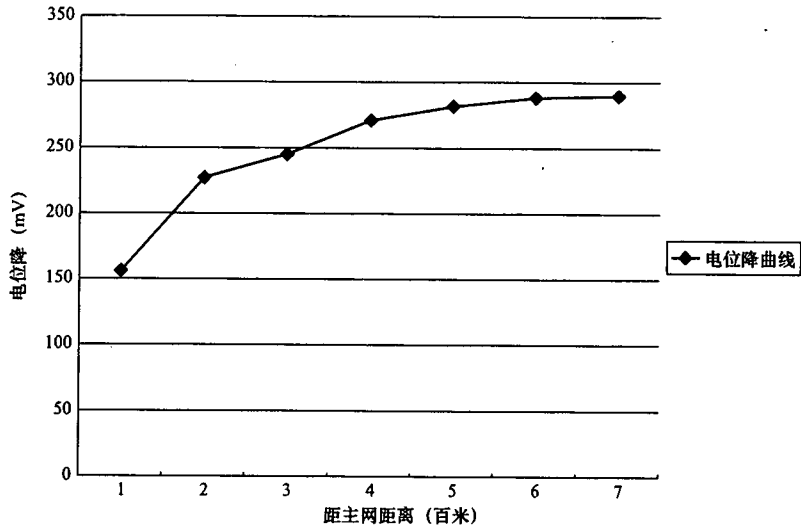
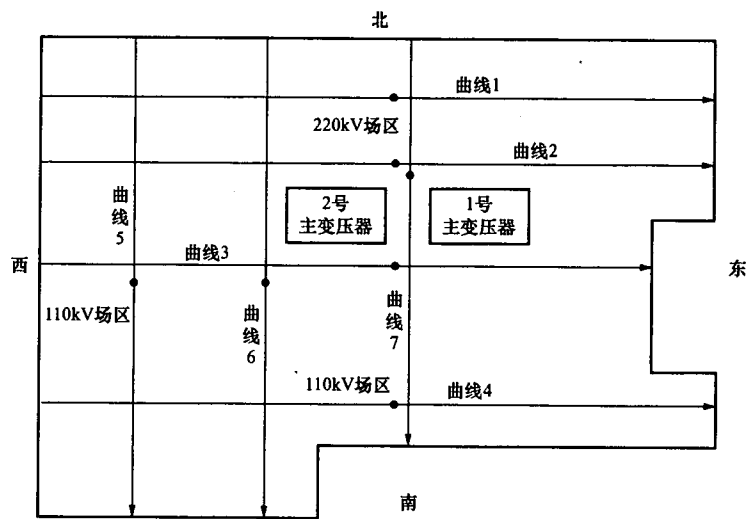


图 A.1 大型接地装置电位降实测曲线



注：· 为曲线参考点

图 A.2 一个 220kV 变电所场区地表电位梯度测试划分示意图

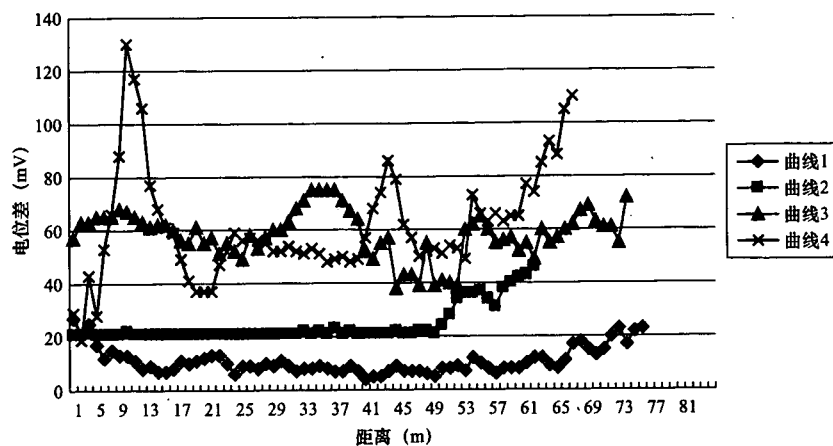


图 A.3 大型接地装置场区地表电位梯度分布曲线

图 A.3 中的四条曲线为大型接地装置场区地表电位梯度典型实测曲线，曲线 1 表明电位梯度分布较均匀，地下接地装置状况较好；曲线 2 的尾部明显快速抬高，曲线 3 起伏很大，均表明接地装置状况可能不良；曲线 4 有两处异常剧烈凸起，尾部急速抬高，地下接地装置很可能有较严重的缺陷。

参 考 文 献

1. GB/T 17949.1—2000 接地系统的土壤电阻率、接地阻抗和地面电位测试导则 第1部分：常规测量
 2. DL/T 5091—1999 水力发电厂接地设计技术导则
-

中华人民共和国
电力行业标准
接地装置特性参数测量导则
DL/T 475—2006

*

中国电力出版社出版、发行
(北京三里河路6号 100044 <http://www.cepp.com.cn>)
航远印刷有限公司印刷

*

2006年9月第一版 2006年9月北京第一次印刷
880毫米×1230毫米 16开本 1印张 29千字
印数 0001—3000册

*

统一书号 155083·1469 定价 5.00元

版权专有 翻印必究
(本书如有印装质量问题, 我社发行部负责退换)



155083.1469

销售分类建议: 规程规范